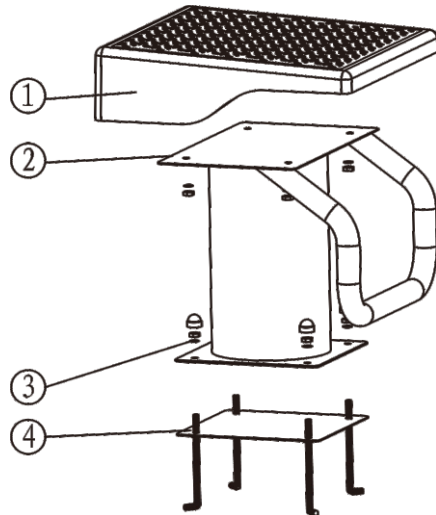


### Spare Part List 部件清单

项目	部件编号	中文描述	英文描述	数量	单位
Item	Part No.	Description Chinese	Description English	Qty	Unit
1	01169907	台面(斜度3度)	Set noodles(gradient 3 degree)	1	Pc个
	01169908	台面(斜度6度)	Set noodles(gradient 6 degree)	1	Pc个
2	89520101	支撑件	Prop up a piece	1	Set套
3	89520201	固定件	Fixed piece	4	Set套
4	89520301	预埋件	Prepare to cover up a piece	1	Set套



## Starting Platform User Manual

### 出发台用户手册

Models(型号): STP30R STP60R



### Installation 设备安装

Install the Starting Platform on either side of the swimming pool, 0.6m from the edge of the swimming pool. Also, the water level should be at least 1.3m depth. The Starting Platform should be installed in the middle of every swim lane, and parallel to the edge of the swimming pool.

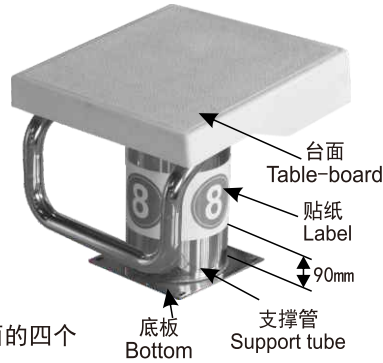
**Please refer below the procedure and diagram for the installation:**

1. Put a sign in the middle of every swim lane to confirm the position for the Starting Platform (250mm from the edge of the swimming pool).
2. Install the embedded parts on the sign; make sure the embedded parts is parallel to the edge of the swimming pool.
3. Use the front edge of the embedded parts as one side, draw a 480mm x 480mm square, and dig a 300mm depth trough.
4. Put 4 steel bars into the trough, weld the 4 steel bars with the embedded parts (the embedded parts should be 15mm above the swimming pool.)
5. Fill the empty space of the trough with C30 grade concrete (add waterproofing agent), do other necessary waterproof coating on the concrete.
6. Stick the swim lane number onto the support tube, the sticker should be 90mm from the bottom of the support plate, see Figure 1.
7. After the concrete dry up, fix the Starting Platform onto the embedded parts. Make sure the Starting Platform is parallel to the embedded parts.
8. Firmly fix the Starting Platform onto the embedded parts with screw (with flat pad, washer and screw nut)

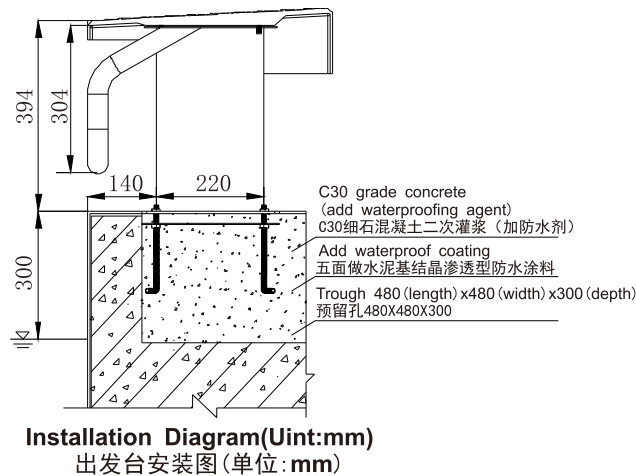
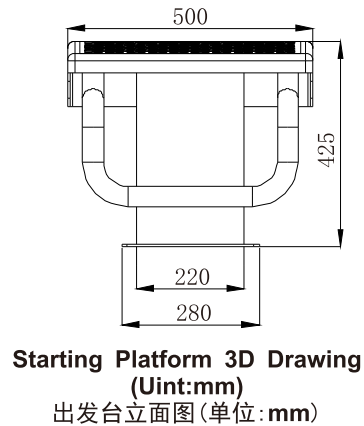
出发台安装于泳池两端（或任一端），并且设置出发台的池壁前 0-6 米处的水深必须大于 1.3 米。出发台需安装在泳池每一个泳道的中央，且出发台的前缘（装有仰泳扶手的一面）必须和池壁在同一平面上。

出发台的安装必须按照安装图进行安装，安装步骤如下：

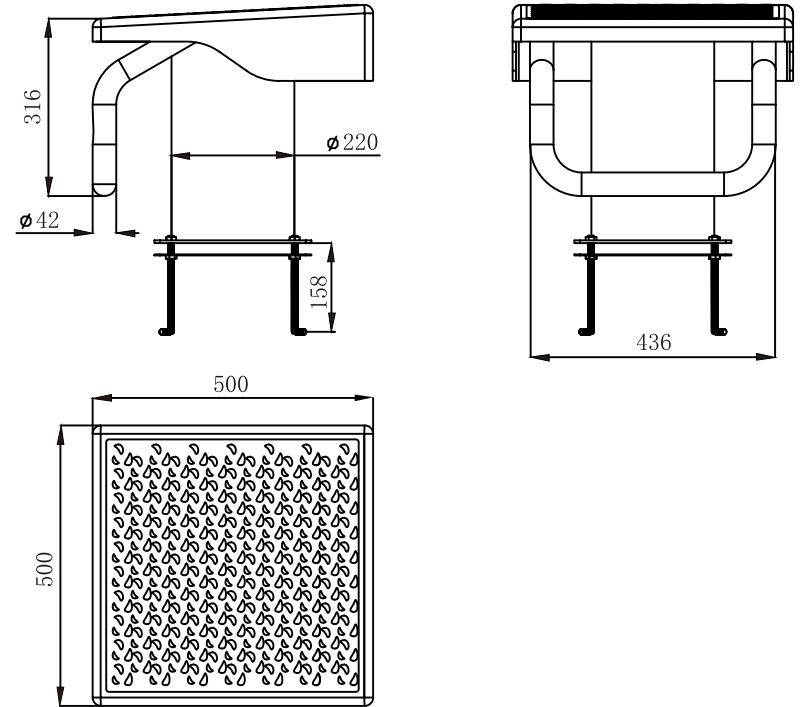
1. 在岸上正对每个泳道的中央处，确定出发台的中心位置（中心离开池壁 250mm），并做好标记；
2. 将预埋件放置于标记处（中心与标记处重合），并使预埋件的边与池壁平行；
3. 以预埋件的前边为基准画一条直线，以泳道中线画一个 480mmX480mm 的正方形，且正方形中心线与泳道中线在同一直线上，再以正方形为轮廓向下挖一个 480X480X300mm 的槽；
4. 在槽的适当位置打入四条适量长的钢筋（钢筋长度根据实际而定），预埋件的四条螺杆焊接在对应的钢筋上（预埋件的中心距池壁 250mm，边与池壁平行，螺杆高出地面 15mm）；
5. 在预埋件与槽的空隙上进行 C30 细石混凝土二次灌浆（加防水剂），并且槽的五面做水泥基结晶渗透型防水涂料处理；
6. 在支撑管贴上相对应的泳道编号贴纸，贴纸的下边距支撑件底板 90mm，贴纸的数字编号分别朝向台面的四个面，粘贴时注意对应平齐（如图 1）；
7. 等混凝土干固后，将出发台扣在预埋件上，使出发台底座中心与预埋件中心对齐（装有扶手的面正对泳池）；
8. 用螺母（带平垫，弹垫，螺母帽）将出发台固定在预埋件上。



(图 1)  
Figure 1.



Product Dimension 产品尺寸图  
单位 (Uint):mm



Maintenance 设备日常维护

1. Check the Starting Platform occasionally, loosen the screw nut to check if the screw is firmly fixed or not.
  2. Avoid stepping on the platform when wearing shoes.
  3. Use the backstroke handles in appropriate way.
  4. Scrub away the dirt on the platform with cotton. Avoid using coarse materials for scrubbing.
1. 出发台应进行定期巡检，定期打开螺母帽检查螺母是否松动。
  2. 出发台玻璃钢台面上禁止人穿鞋踩踏。
  3. 仰泳扶手要正确使用，防止出现使用不当而造成变形，影响设备的正常使用。
  4. 如果板或支撑板上出现斑点或污物，应用棉纱等柔软物及时擦除，禁止用粗糙，尖锐的物品擦拭出发台表面。